

CORCOM A 系列滤波器附件



Corcom | Corcom A

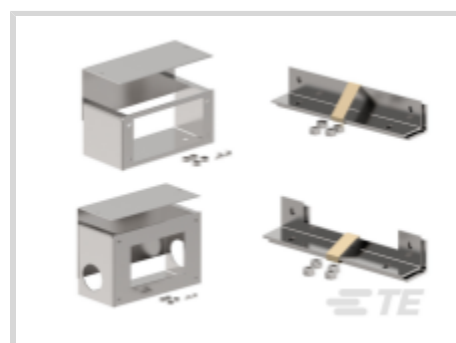
TE 系列编号 CAT-C8114-A11

TE 内部编号 CAT-C8114-A11

[在 TE 官网查看>](#)

EMI 滤波器 > 滤波器附件

滤波器附件 A 系列包括安装支架套件和带栓住螺母的端箍套件，用于固定滤波器产品。



适用于: A 系列

产品特性

产品类型特性

附件类型	后壳套件, 安装支架套件
------	--------------

操作/应用

适用于	A 系列
-----	------

其他

注释	20/30 Amp 型号, 45/60 Amp 型号, 包含 KEPS 螺母
----	--

[查看下一页产品](#)

产品 (1 of 1)

AA400 MTG BRACK
KIT=F6947AA405 MTG BRACK
KIT=F6952AA406 ENDBELL KIT
2=F6953AA407 ENDBELL KIT
4=F6954

TE 系列/零件编号	1609080-1	1609080-6	1609080-7	1609080-8
附件类型	安装支架套件	安装支架套件	后壳套件	后壳套件
欧盟RoHS指令2011/65/EU	符合欧盟 RoHS 标准	符合欧盟 RoHS 标准	符合欧盟 RoHS 标准	符合欧盟 RoHS 标准
欧盟ELV指令2000/53/EC	尚未经过欧盟 ELV 符合性审核	符合欧盟 ELV 标准	符合欧盟 ELV 标准	符合欧盟 ELV 标准
产品系列	Corcom	Corcom	Corcom	Corcom
系列	Corcom A	Corcom A	Corcom A	Corcom A

***欧盟RoHS指令2011/65/EU**

这些产品符合欧盟有害物质限制指令2011/65/EU (RoHS2)。特定的电子电器设备产品被要求不得含有汞、镉、六价铬、PBB、PBDE、铅、DEHP、BBP、DBP和DIBP超出阈值。被标识为"符合"的产品均不含有以上所列任何物质超出阈值。根据指令要求，电子电器整机产品将标有CE标识，元器件产品则无需标识。

****欧盟ELV指令2000/53/EC**

这些产品符合车辆报废指令 2000/53/EC (ELV) 的物质限用要求。ELV 指令要求车辆的材料和元件所含的汞、镉、六价铬和铅不得超出规定阈值。标明"合规"的产品中的此类物质含量未超出阈值。

相关材料

Catalog Section

1654001_CORCOM_PRODUCT_GUIDE

English

该系列中的其他产品 | Corcom A



滤波器附件(4)