

PA100 ✓ 有效

Corcom | Corcom P

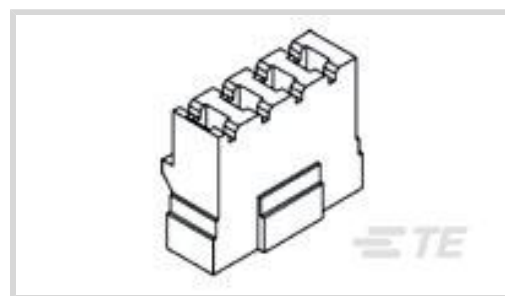
TE 内部编号 1609140-1

Corcom P, Filter Accessories, Power Interconnect Assembly, P Series

[在 TE 官网查看>](#)



EMI 滤波器 > 滤波器附件



附件类型: 电源互相连接组件

适用于: P 系列

产品特性

产品类型特性

附件类型	电源互相连接组件
------	----------

主体特性

颜色	黑色
----	----

操作/应用

适用于	P 系列
-----	------

其他

注释	包含 4 根 6 英寸导线。旨在与滤波或非滤波电压选择型号一起使用。简化了电源输入模块到电源的连接。
----	--

产品合规性

[如需合规文档，请访问 TE 官网产品页面。>](#)

欧盟RoHS指令2011/65/EU	符合
欧盟ELV指令2000/53/EC	符合
中国电器电子产品有害物质限制使用管理办法（China RoHS 2，工业和信息化部携七部委2016年第32号令	没有超出阈值的受限材料
欧盟REACH法规(EC) No. 1907/2006	欧洲化学品管理局最新发布的SvHCs候选清单: 2019年7月 (201) SvHCs候选清单的声明更新至: 2019年7月 (201) 不含REACH SVHC
欧盟REACH法规(EC) No. 1907/2006	欧洲化学品管理局最新发布的SvHCs候选清单: 2019年7月 (201) SvHCs候选清单的声明更新至: 2019年7月 (201)



卤素含量

非低卤素 - 包含 Br 或 Cl > 900 ppm。

焊接工艺能力

不适合采用焊接工艺

产品合规免责声明

此信息基于对供应商的合理调查以及TE对供应商提供的信息的现有认知。此信息可能发生变化。经TE确认符合欧盟RoHS的产品编号，产品均质材料中铅、六价铬、汞、PBB、PBDE、DEHP、BBP、DBP和DIBP的最大浓度不超过0.1%，镉的最大浓度不超过0.01%或符合指令2011/65/EU(RoHS2)及其修订指令规定的豁免。根据2011/65/EU指令要求电子电气产品需要进行CE标识。元器件产品通常无需进行CE标识。经TE确认符合欧盟ELV指令的产品编号，产品均质材料中，铅、六价铬和汞的最大浓度不超过0.1%，镉的最大浓度不超过0.01%（按重量计算），或符合指令2000/53/EC(ELV)附录中规定的豁免。关于欧盟REACH法规，TE目前提供的物品中高度关注物质含量(SVHC)信息是基于欧洲化学品管理局(ECHA)“物品中物质的要求指南”(2011年4月第2版)，在最终产品中高度关注物质含量按重量计算不超过0.1%。TE注意到欧洲法院在2015年9月10日的裁定(也被称为O5A: Once An Article Always An Article)，对于“复杂物品”，高度关注物质含量阈值标准适用于产品本身以及组成产品的单个物品。TE已经基于新的ECHA“物品中物质的要求指南”(2017年6月第4版)完成对O5A规则的评估，并将相应更新REACH的声明。

配套部件



TE 系列/零件编号 CAT-C8114-P2
CORCOM P 系列多功能插口式滤波器



TE 系列/零件编号 CAT-C8114-P4
CORCOM P 系列高性能滤波器



TE 系列/零件编号 CAT-C8114-P3
CORCOM P 系列中等多功能插口

该系列中的其他产品 | Corcom P



多功能插口式滤波器(368)



滤波器附件(4)

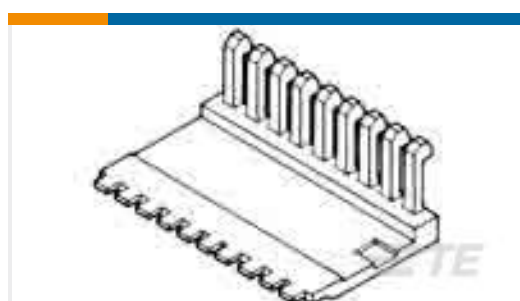


直流滤波器(12)

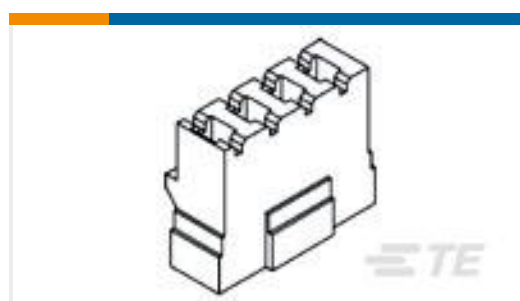
客户还购买了



TE 系列/零件编号1-50871-3
SOCKET,MIN-SPR AU SER-5



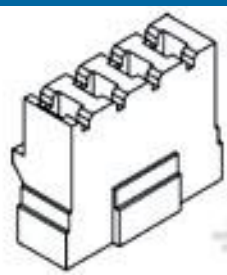
TE 系列/零件编号102536-3
10 AMP MODU MT COVER DR .100CL



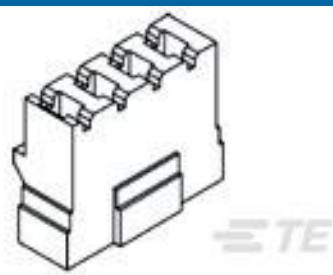
TE 系列/零件编号1609140-3
PA105 J0=F6806



TE 系列/零件编号212800-1
CORD GUARD, DIN CONNECTOR



TE 系列/零件编号1609146-1
PA101 CONNECTOR
PLU=F6998



TE 系列/零件编号1609146-2
PA102 CONNECTOR
PIN=F6999

文档

CAD 文件

[3D PDF](#)

[3D](#)

下载查看

[ENG_CVM_CVM_1609140-1_B.2d_dxf.zip](#)

英文版本

下载查看

[ENG_CVM_CVM_1609140-1_B.3d_igs.zip](#)

英文版本

下载查看

[ENG_CVM_CVM_1609140-1_B.3d_stp.zip](#)

英文版本

目录页/数据表

[1654001_CORCOM_PRODUCT_GUIDE](#)

英文版本

[Corcom Combined Selector Charts](#)

英文版本

产品环境合规性

[TE 材料声明](#)

英文版本