

# 3FL3 ✓ 有效

Corcom | Corcom FL

TE 内部编号 2-6609092-3

Corcom FL, Single Phase Filters, 3.9 A, Flanged, Wire Lead Input, Wire Lead Output, Leakage Current (Max) (120VAC, 60Hz) 3 mA

[在 TE 官网查看>](#)



EMI 滤波器 > 电力线滤波器 > 单相滤波器



额定电流: 3.9 A

安装方式: 带凸缘

输入类型: 导线引线

输出类型: 导线引线

漏泄电流 (最大值) (120VAC, 60Hz) : 3 mA

## 产品特性

### 产品类型特性

接地扼流选件	否
滤波器性能级别	通用
滤波器类型	电源线
已滤波	是
输入类型	导线引线
输出类型	导线引线

### 电气特征

电压 (最大值)	280 VAC
额定电流	3.9 A
漏泄电流 (最大值) (120VAC, 60Hz)	3 mA
漏泄电流 (最大值) (250VAC, 50Hz)	4.9 mA

### 机械附件

安装方式	带凸缘
------	-----

### 使用环境

工组温度范围	-10 – 40 °C
--------	-------------

### 其他

注释	用于荧光照明应用的差模滤波器。
----	-----------------

## 产品合规性

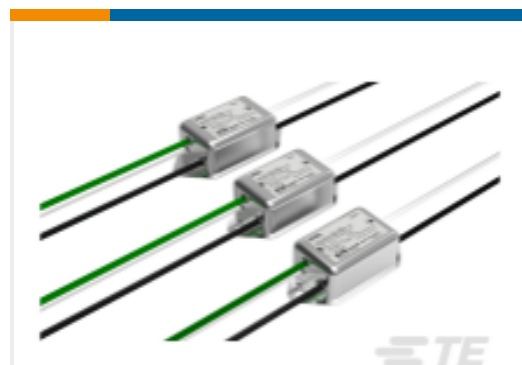
如需合规文档，请访问 [TE 官网产品页面](#)。>

欧盟RoHS指令2011/65/EU	符合
欧盟ELV指令2000/53/EC	符合
中国电器电子产品有害物质限制使用管理办法（China RoHS 2，工业和信息化部携七部委2016年第32号令	没有超出阈值的受限材料
欧盟REACH法规(EC) No. 1907/2006	欧洲化学品管理局最新发布的SvHCs候选清单: 2019年7月（201） SvHCs候选清单的声明更新至: 2019年1月（197） 不含REACH SVHC
欧盟REACH法规(EC) No. 1907/2006	欧洲化学品管理局最新发布的SvHCs候选清单: 2019年7月（201） SvHCs候选清单的声明更新至: 2019年1月（197）
卤素含量	低卤素 - 每种匀质材料的 Br、Cl、F、I < 900 ppm。也不含 BFR/CFR/PVC
焊接工艺能力	不适合采用焊接工艺

### 产品合规免责声明

此信息基于对供应商的合理调查以及TE对供应商提供的信息的现有认知。此信息可能发生变化。经TE确认符合欧盟RoHS的产品编号，产品均质材料中铅、六价铬、汞、PBB、PBDE、DEHP、BBP、DBP和DIBP的最大浓度不超过0.1%，镉的最大浓度不超过0.01%或符合指令2011/65/EU(RoHS2)及其修订指令规定的豁免。根据2011/65/EU指令要求电子电气产品需要进行CE标识。元器件产品通常无需进行CE标识。经TE确认符合欧盟ELV指令的产品编号，产品均质材料中，铅、六价铬和汞的最大浓度不超过0.1%，镉的最大浓度不超过0.01%（按重量计算），或符合指令2000/53/EC(ELV)附录中规定的豁免。关于欧盟REACH法规，TE目前提供的物品中高度关注物质含量（SVHC）信息是基于欧洲化学品管理局（ECHA）“物品中物质的要求指南”（2011年4月第2版），在最终产品中高度关注物质含量按重量计算不超过0.1%。TE注意到欧洲法院在2015年9月10日的裁定（也被称为O5A：Once An Article Always An Article），对于“复杂物品”，高度关注物质含量阈值标准适用于产品本身以及组成产品的单个物品。TE已经基于新的ECHA“物品中物质的要求指南”（2017年6月第4版）完成对O5A规则的评估，并将相应更新REACH的声明。

## 配套部件



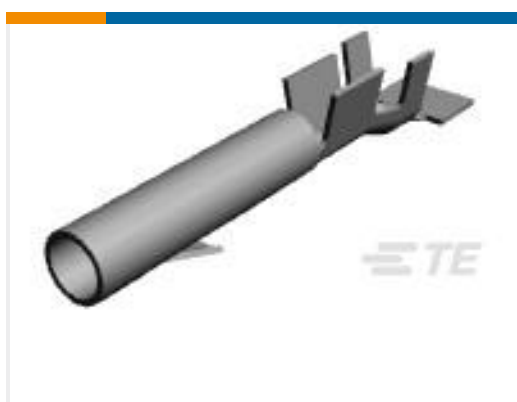
TE 系列/零件编号 CAT-C8114-F299A  
CORCOM FB 系列单相滤波器

## 该系列中的其他产品 | Corcom FL



单相滤波器(1)

## 客户还购买了

TE 系列/零件编号2029076-2  
2P MICRO MNL 1R RA  
HDR ASY NATTE 系列/零件编号2154640-1  
Herm Blade & Recept assy  
w/latch & postsTE 系列/零件编号61115-1  
CMNL SOK 22-18 .  
010PTPBRTE 系列/零件编号8-  
1419125-5  
SDT-S-106LMR,000TE 系列/零件编号1-  
1423673-8  
W51-A151A1-15=CKTBKR,  
THERM,ROCTE 系列/零件编号2029076-4  
4P MICRO MNL 1R RA  
HDR ASY NATTE 系列/零件编号2331389-1  
DET SW4.2X3.6X1.2 JB  
VERT.(DW) NO AG RLTE 系列/零件编号1-  
1393250-7  
W28-XQAT-15=W28

## 文档

### 产品图纸

3FL3=F5198

英文版本

### CAD 文件

#### 下载查看

[ENG\\_CVM\\_2-6609092-3\\_0.3d\\_igs.zip](#)

英文版本

#### 下载查看

[ENG\\_CVM\\_2-6609092-3\\_0.3d\\_stp.zip](#)

英文版本

#### 下载查看

[ENG\\_CVM\\_2-6609092-3\\_0.2d\\_dxf.zip](#)

英文版本

### 3D PDF

3D



**目录页/数据表**

[1654001\\_CORCOM\\_PRODUCT\\_GUIDE\\_FL\\_SERIES](#)

英文版本

[1654001\\_CORCOM\\_PRODUCT\\_GUIDE](#)

英文版本

[1-1654250-1\\_CORCOM\\_EMI\\_RFI\\_QRG](#)

英文版本

[Corcom Combined Selector Charts](#)

英文版本